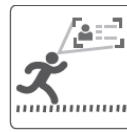


## 4-Inch 2MP 25X 스마트 트래킹



**TD-8423IS (PE/25M/AR15)**



Smart Tracking



Starlight



True WDR



Auto Day/Night



3D DNR



PoE+



IP66



H.265



### 제품 소개

TD-8423IS(PE/25M/AR15) 2MP 25x 네트워크 IR 스피드돔 카메라는 광범위한 침입 및 경계 구역감시 기능을 위한 엔트리 레벨의 AI 감지 및 추적 PTZ입니다. 카메라가 불법 침입을 감지하면 물체가 지정한 지역에서 벗어날 때까지 추적합니다. AI 분석 및 인식 결과를 향상시키기 위해 이미지를 자체적으로 미세 조정합니다. 본 제품은 초당 최대 15개의 물체를 인식하고, 사진에 맞는 추적과 줌을 할 수 있으며, 대부분의 환경에서 320m 거리까지의 사람의 얼굴을 인식하거나, 1600m 거리까지의 사람의 행동을 기록할 수 있습니다.

### 주요 성능

- 1/2.8" 프로그레시브 CMOS
- 최대 1920×1080 해상도
- 최저 조도:  
컬러: 0.005 lux @ (F1.6 AGC ON)  
흑백: 0.001 lux@ (F1.6 AGC ON)
- 25x 광학 줌, 16x 디지털 줌
- 120 dB WDR, 3D DNR, Smart IR
- IR가시거리: 150m
- 스마트 H.265/H.264
- 0.5TOPS 딥러닝 엔진
- 사람/차량 스마트 추적
- 스마트 감지, 구역 경계
- IP66, -30°C~55°C, ADC12 + PC/GF
- PoE+ (802.3.at, class 3) DC12V
- ONVIF, API and SDK

### 사용처

공원, 역, 산업단지 등 광범위한 지역 침입, 경계 및 경보.

X

X	
X X	i g fp 프로그래시브 스캔X ± %X
X	컬러 hfhmt¶X X-i fnm y€{ %a 흑백 hfhhi t¶X `~i fnm y€{ %ashit¶X ¶XEX
X X	플립, 거울 모드, 밝기, 채도, 선예도, AGC/AWB (클라이언트 소프트웨어/웹 브라우저로 설정)
X	i g X X X g hhdhhX X
X	자동/수동/실내/실외
게인X	자동/수동
낮&밤	¶EX 필터
디지털 줌	i n¹X
프라이버시 마스크	미지원X
k  지 ¶EX	자동/수동
z t{ X	지원X
, t{ X	지원X
•   EX	i j hXz X
디포그X	전동식
} f X	지원X
지역 노출	미지원X
사진 오버레이X	i j p¹ i j p¶셀dj l f¶X ± SX
렌즈X	
초점 거리X	¶l fpei j h®@dj m배 광학 줌X
줌 속도	약Xfn`X광학 줌X ¶¶eµ +aX
FOVX	, : mfnEX-X fmD, ¶¶eµ +aX : kl fl EX-X fl D, ¶¶eµ +aX   :Xl fmEX-X fqD, ¶¶eµ +aX
작동 거리	, ¶¶rX fh®X Xf ~s¶ +rX fm®X Xf ~X
조리개	~i fnmX X-kfpX, ¶¶eµ +aX
S`~X	
팬 범위X	knhEX
팬 속도X	hfi ¿ phEj` s¶리셋 속도r¶hEj` X
틸트 범위X	emEX~XqhEX
틸트 속도X	hfi E, ¶hEj` d¶리셋 속도r¶hEj` X
비례 줌	지원X
프리셋X	knh개X
크루즈X	p개X드루즈d락 크루즈 별 최대 i n개 프리셋 설정 가능X
트레이스X	l X트레이스d락 트레이스 별 최대 3분 설정 가능X
전원 이상 메모리X	지원X
동작 모드X	프리셋/크루즈/트레이스g자동 스캔g랜덤 스캔X
k  X표지서닝	지원X
S`~X위치 표기	지원X
작업 스케줄	프리셋/크루즈/트레이스/랜덤 스캔g가장자리 스캔g재시작
¶EX	
¶EX아시거리	i nh®X

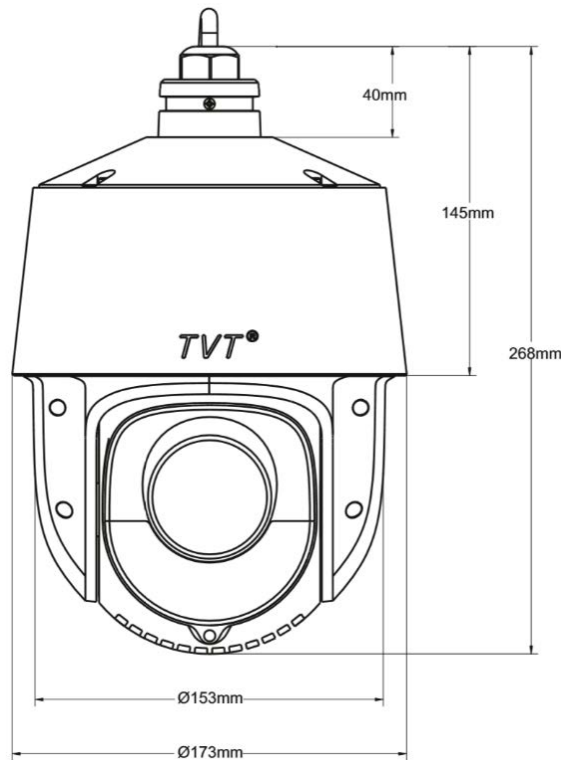
스마트 IR	지원
<b>네트워크</b>	
최대 해상도	1920×1080
메인 스트림	1920×1080, 1280×720 25/30fps
서브 스트림	25fps (720P, 704 × 576, 352 × 288) ; 30fps (720P, 704 × 480, 352 × 240)
서드 스트림	25fps (704 × 576, 640 × 480, 352 × 288); 30fps (704 × 480, 640 × 480, 352 × 240)
SVC	지원
비디오 압축	H.265/H.264/MJPEG
오디오 향상	미지원
프로토콜	HTTP, HTTPS, IPv4/IPv6, 802.1x, QoS, FTP, SMTP, UPnP, SNMP,DNS, DDNS, NTP, RTSP, RTCP, RTP, TCP/IP, UDP, IGMP, ICMP,DHCP, PPPoE
실시간 영상 동시재생	최대 6채널
사용자계정	최대 16 사용자, 3단계: 관리자, 고급 사용자, 일반 사용자
보안 조치	사용자 인증(ID 및 PW), 호스트 인증(MAC 주소), HTTPS 암호화, IEEE 802.1x 포트 기반 네트워크 접속 제어, IP 주소 필터링
<b>스마트 기능</b>	
일반 이벤트	움직임 감지, 영상 손실 알람, SD 카드 용량 없음, SD 카드 이상
얼굴 감지	기본값: 비활성화, 초당 최대 15명 얼굴 감지
얼굴 대조	기본값: 비활성화
군중 밀집	미지원
스마트 감지	침입 감지, 라인 크로싱 감지, 구역 출입 감지, 장면 전환 감지, 대상 카운팅, 사람 또는 차량에 의한 알람 트리거 지원, 플래그/동물 필터링
스마트 트래킹	수동 트래킹, 자동 트래킹 (소프트웨어 설정에 따른 사람 혹은 차량)
<b>시스템 통합</b>	
알람 입/출력	미지원
오디오 입/출력	미지원
알람 연동	알람 작동, 메모리카드 영상 저장, 저장 연동, FTP/메모리 카드 업로드, Email 발송.
이더넷	1 RJ45 10M/100M Adaptive Ethernet (Support PoE 802.3.at)
CVBS	미지원
RS 485	미지원
저장소	microSD/SDHC/SDXC 지원, 최대 256G
API	ONVIF, TVT SDK 지원, 서드파티 매니지먼트 플랫폼
클라이언트	TVT N9000 1.4.5, TVT NVMS 2.0; 서드파티 플랫폼
웹 브라우저	IE8-11, Chrome41.0-44, Firefox30.0-51, Safari8.0-11
<b>기타</b>	
전원	DC12V or PoE+ (802.3.at, class 3), (Max 22W, IR on, Heater on, Fan working)
작동 환경	-30°C ~ 55°C (-22°F ~ 131°F),90%RH less (non-condensing),Cold start at - 20°C
저장 환경	-40°C ~ 65°C ; ≤ 95% RH
보호	IP66, 4000V Lightning Protection, Surge Protection and Voltage Transient Protection
재질	Aluminum Alloy;PC+GF10%
사이즈	Φ 173mm × 247mm ( 6.8" Φ × 9.7")
무게	Approx. 2.1 Kg (13.22 lb.)
인증	IP66,ROHS,CE,FC

## DORI

카메라 센서 사양 및 EN 62676-4: 2015에 의해 주어진 기준에 따라 계산됩니다.

DORI	Detect	Observe	Recognize	Identify
정의	25픽셀 /미터	63픽셀 /미터	125픽셀 /미터	250픽셀 /미터
거리	1600m	635m	320m	160m

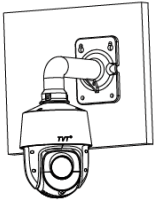
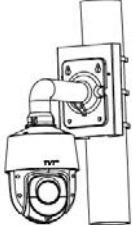
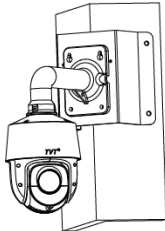
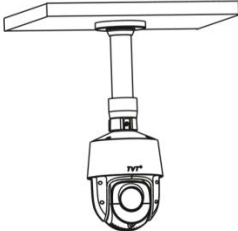
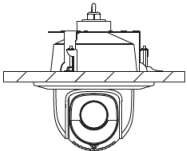
## 사이즈



## Ordering information

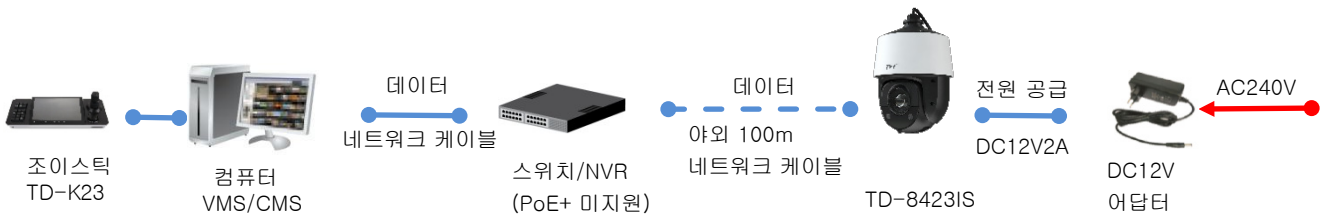
카메라	TD-8423IS(PE/25M/AR15)	4-inch 2MP 25X 네트워크 IR 150m 스피드 돔 카메라, 스마트 트래킹, DC12V/PoE+, IP66, -30℃~55℃
-----	------------------------	--

## 브라켓 거치 방법

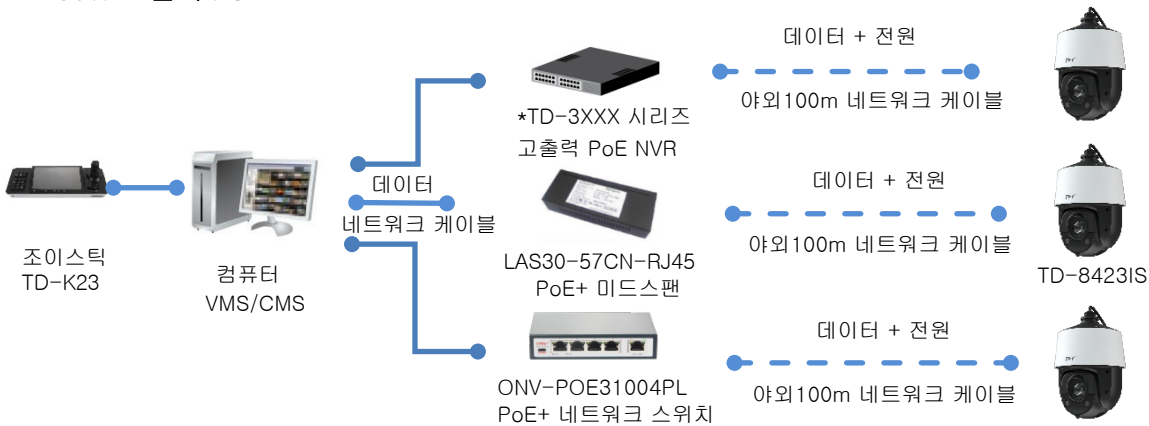
TD-YZJ0808 벽부형	TD-YZJ0808+YZJ0501 폴 마운트	TD-YZJ0808+YZJ0601 코너 마운트	TD-YZJ0807 천장형	TD-YZJ0701E 천장 매립형
				

## 연결 방법

### ● 일반 연결 방법



### ● 30W 고출력 PoE



자세한 정보는 제품 판매 대리점에 문의하시길 바랍니다.

\*모든 사진 및 사양은 참조용으로 제공되었으며 사전 통지 없이 변경될 수 있습니다.

Shenzhen TVT Digital TECHNOLOGY CO.,LTD

Address: 23rd Floor, Block B4, Building No.9, Shenzhen Bay, Eco-Technology Park, Nanshan District, Shenzhen, Guangdong Province, P.R.China

Tel: +86-755-36995888

Web site: <http://en.tvt.net.cn>

Fax: +86-755-33104777

E-mail: [overseas@tvt.net.cn](mailto:overseas@tvt.net.cn)