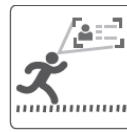


4-Inch 4MP 25X 스마트 트래킹



TD-8443IS (PE/25M/AR10)



Smart Tracking



Starlight



True WDR



Auto Day/Night



3D DNR



PoE+



IP66



H.265



제품 소개

TD-8443IS(PE/25M/AR10) 5MP 25x 네트워크 IR 스피드돔 카메라는 광범위한 침입 및 경계 구역감시 기능을 위한 엔트리 레벨의 AI 감지 및 추적 PTZ입니다. 카메라가 불법 침입을 감지하면 물체가 지정한 지역에서 벗어날 때까지 추적합니다. AI 분석 및 인식 결과를 향상시키기 위해 이미지를 자체적으로 미세 조정합니다. 본 제품은 초당 최대 30개의 물체를 인식하고, 사진에 맞는 추적과 줌을 할 수 있으며, 대부분의 환경에서 380m 거리까지의 얼굴을 인식하거나, 1900m 거리까지의 사람의 행동을 기록할 수 있습니다.

주요 성능

- 1/2.8" 프로그레시브 CMOS
- 최대 2560×1440 해상도
- 최저 조도:
컬러: 0.01 lux @ (F1.65 AGC ON)
흑백: 0.002 lux@ (F1.65 AGC ON)
- 25x 광학 줌, 16x 디지털 줌
- 120 dB WDR, 3D DNR, Smart IR
- IR가시거리: 100m
- 스마트 H.265/H.264
- 1.0 TOPS 딥러닝 엔진
- 사람/차량 스마트 추적
- 스마트 감지, 구역 경계
- IP66, -30°C~55°C, ADC12 + PC/GF
- PoE+ (802.3.at, class 3) DC12V
- ONVIF, API and SDK

사용처

공원, 역, 산업단지 등 광범위한 지역 침입, 경계 및 경보.

제품 사양

X	
X X	1/2.5" 프로그래시브 스캔 CMOS
X	컬러 : 0.01Lux @ (F1.65, AGC ON) ; 흑백 : 0.002Lux @(F1.65, AGC ON);0Lux with IR
X X	플립, 거울 모드, 밝기, 대비, 채도, 선예도, AGC/AWB (클라이언트 소프트웨어/웹 브라우저로 설정)
X	1/1 s - 1/10,000 s
X	자동/수동/실내/실외
계인X	자동/수동
낮&밤	IR 컷 필터
디지털 줌	16x
프라이버시 마스크	4 Programmable privacy masks
키치 X	자동/수동
z f X	지원
, f X	지원
• X	120 dB
디포그X	전동식
지역 노출	미지원
사진 오버레이X	128x128픽셀, 24bits BMP
렌즈X	
초점 거리X	f=4.8-120mm, 25배 광학 줌
줌 속도	약 3.6s (광학 줌, wide-tele)
FOVX	H:55° to 2.4°(wide-tele) V: 33° to 1.4°(wide-tele) D: 61.5° to 2.8°(wide-tele)
작동 거리	wide: 1.0m ~ INF; tele: 1.5m ~ INF
조리개	F1.65 ~ F3.8 (wide-tele)
기타 X	
팬 범위X	360°
팬 속도X	0.1~80°/s; 프리셋 속도: 80°/s
틸트 범위X	-5° ~ 90°
틸트 속도X	0.1°~ 80°/s, 프리셋 속도: 80°/s
비례 줌	지원
프리셋X	300개
크루즈X	8개 크루즈, 각 크루즈 별 최대 16개 프리셋 설정 가능
트레이스X	4 트레이스, 각 트레이스 별 최대 3분 설정 가능
전원 이상 메모리X	지원
동작 모드X	프리셋/크루즈/트레이스/자동 스캔/랜덤 스캔
키 X표지서닝	지원
S X위치 표기	지원
작업 스케줄	프리셋/크루즈/트레이스/랜덤 스캔/가장자리 스캔/재시작
IR	
IR 가시거리	100m
스마트 IR	지원

네트워크	
최대 해상도	2560x1440
메인 스트림	2560x1440, 2048x1536, 1920x1080, 1280x960, 1280x720 (25/30fps)
서브 스트림	25fps (704 × 576, 640 × 480, 352 × 288) 30fps (704 × 480, 640 × 480, 352 × 240)
서드 스트림	25fps (1920 × 1080, 1280 × 960, 1280 × 720, 704 × 576, 640 × 480, 352 × 288) 30fps (1920 × 1080, 1280 × 960, 1280 × 720, 704 × 480, 640 × 480, 352 × 240)
SVC	Yes
비디오 압축	Smart H.265/H.264/MJPEG
오디오 압축	G.711 A/U
오디오 향상	미지원
프로토콜	HTTP, HTTPS, IPv4/IPv6, 802.1x, QoS, FTP, SMTP, UPnP, SNMP, DNS, DDNS, NTP, RTSP, RTCP, RTP, TCP/IP, UDP, IGMP, ICMP, DHCP, PPPoE
실시간 영상 동시재생	최대 6채널
사용자계정	최대 16 사용자, 3단계: 관리자, 고급 사용자, 일반 사용자
보안 조치	사용자 인증(ID 및 PW), 호스트 인증(MAC 주소), HTTPS 암호화, IEEE 802.1x 포트 기반 네트워크 접속 제어, IP 주소 필터링
스마트 기능	
일반 이벤트	움직임 감지, 이상감지 (네트워크 연결, SD 카드 용량 없음, SD 카드 이상)
얼굴 감지	기본값: 비활성화, 초당 최대 30명 얼굴 감지
얼굴 대조	기본값: 비활성화
군중 밀집	미지원
스마트 감지	침입 감지, 라인 크로싱 감지, 구역 출입 감지, 장면 전환 감지, 대상 카운팅, 사람 또는 차량에 의한 알람 트리거 지원, 플래그/동물 필터링
스마트 트래킹	수동 트래킹, 자동 트래킹 (소프트웨어 설정에 따른 사람 혹은 차량)
시스템 통합	
알람 입/출력	미지원
오디오 입/출력	미지원
알람 연동	알람 작동, 메모리카드 영상 저장, 저장 연동, FTP/메모리 카드 업로드, Email 발송.
이더넷	1 RJ45 10M/100M Adaptive Ethernet (Support PoE 802.3.at)
CVBS	미지원
RS 485	미지원
저장소	microSD/SDHC/SDXC 지원, 최대 256G
API	ONVIF, TVT SDK 지원, 서드파티 매니지먼트 플랫폼
클라이언트	TVT N9000 1.4.5, TVT NVMS 2.0; 서드파티 플랫폼
웹 브라우저	IE8-11, Chrome41.0-44, Firefox30.0-51, Safari8.0-11
기타	
전원	DC12V or PoE+ (802.3.at, class 3), (Max 22W, include IR on, Heater on, Fan working)
작동 환경	-30°C ~ 55°C (-22°F ~ 131°F), 90%RH less (non-condensing), Cold start at -20°C
저장 환경	-40°C ~ 65°C ; ≤ 95% RH
보호	IP66, 4000V Lightning Protection, Surge Protection and Voltage Transient Protection
재질	Aluminum Alloy; PC+GF10%
사이즈	Φ 173mm × 247mm (6.8" Φ × 9.7")
무게	약 2.1 Kg(13.22 lb.)

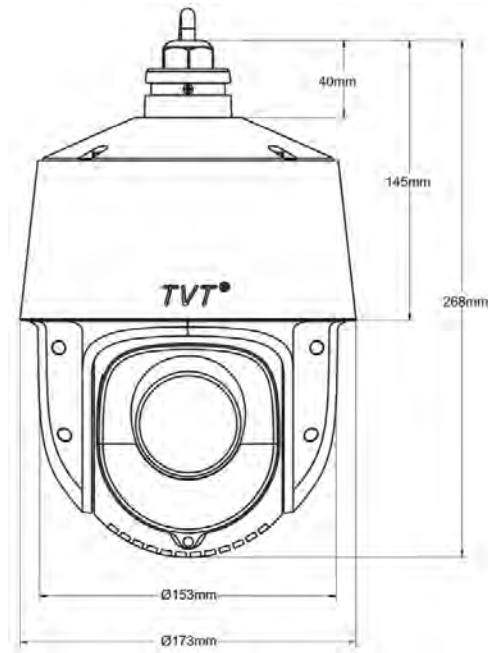
인증	IP66,ROHS,CE,FC
----	-----------------

DORI

카메라 센서 사양 및 EN 62676-4: 2015에 의해 주어진 기준에 따라 계산됩니다.

DORI	Detect	Observe	Recognize	Identify
정의	25픽셀 /미터	63픽셀 /미터	125픽셀 /미터	250픽셀 /미터
거리	1900m	760m	380m	190m

사이즈



Ordering information

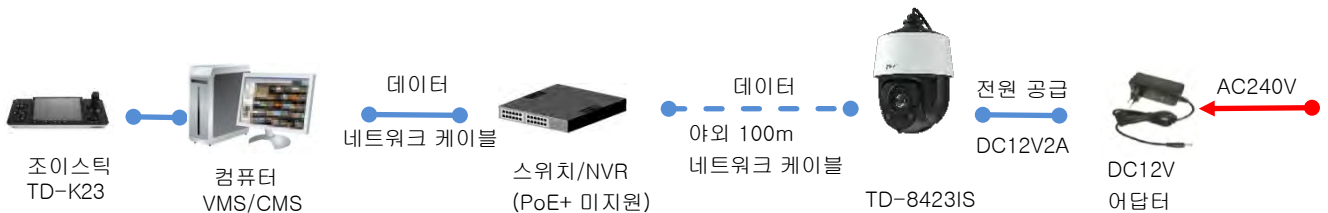
Camera	TD-8443IS(PE/25M/AR10)	4-inch 4MP 25X 네트워크 IR 100m 스피드 돔 카메라, 스마트 트래킹, DC12V/PoE+, IP66, -30°C~55°C
--------	------------------------	------------------------------------------------------------------------------

브라켓 거치 방법

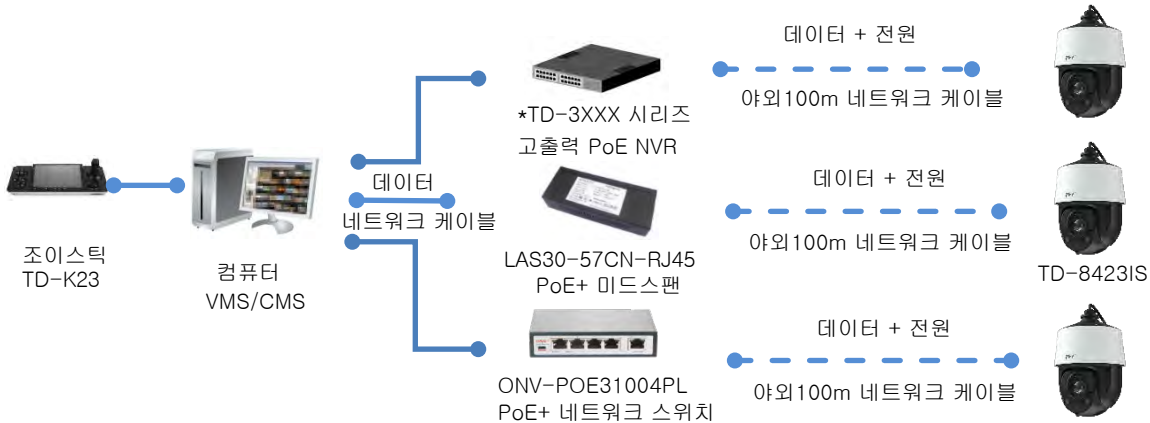
TD-YZJ0808 벽부형	TD-YZJ0808+YZJ0501 폴 마운트	TD-YZJ0808+YZJ0601 코너 마운트	TD-YZJ0807 천장형	TD-YZJ0701E 천장 매립형

연결 방법

● 일반 연결 방법



● 30W 고출력 PoE



자세한 정보는 제품 판매 대리점에 문의하시길 바랍니다.

*모든 사진 및 사양은 참조용으로 제공되었으며 사전 통지 없이 변경될 수 있습니다.

Shenzhen TVT Digital TECHNOLOGY CO.,LTD

Address: 23rd Floor, Block B4, Building No.9, Shenzhen Bay, Eco-Technology Park, Nanshan District, Shenzhen, Guangdong Province, P.R.China

Tel: +86-755-36995888

Web site: <http://en.tvt.net.cn>

Fax: +86-755-33104777

E-mail: overseas@tvt.net.cn